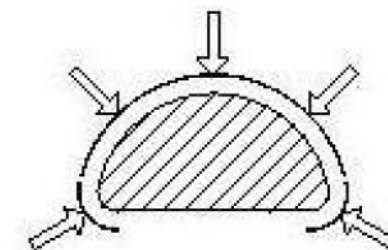
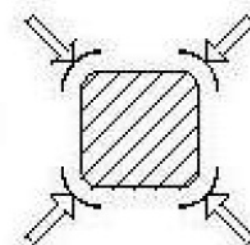
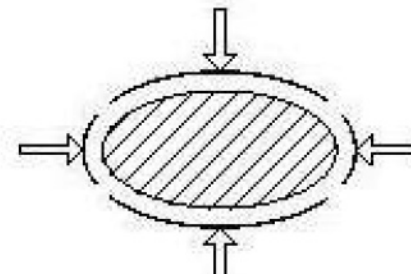
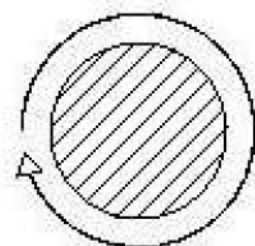
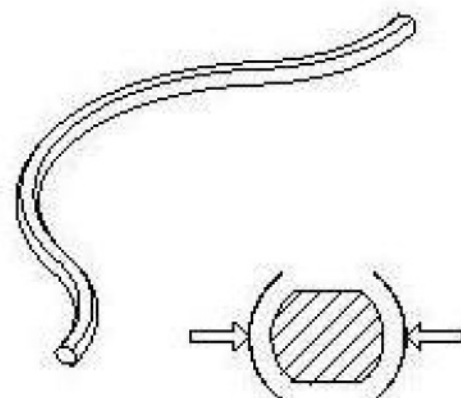
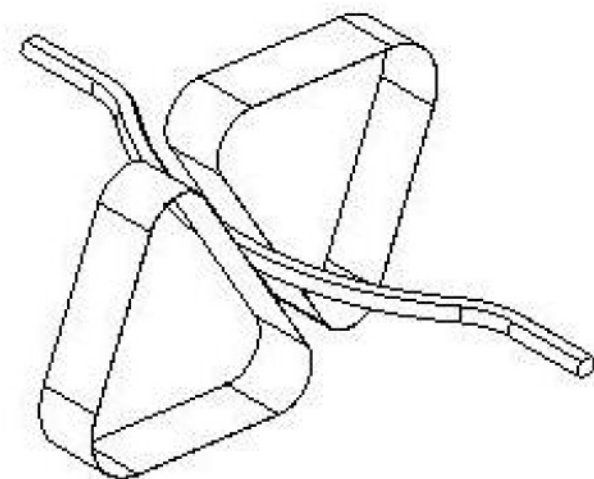




YL-420

圓形曲物砂光機 Round Section Curved Sander

最短長度 Min. length	350mm
最小 R 角 Min. arch:	R200
最小彎曲半徑 Min. curved radius	400mm
圓棒直徑範圍 Circular diameter	10~80mm

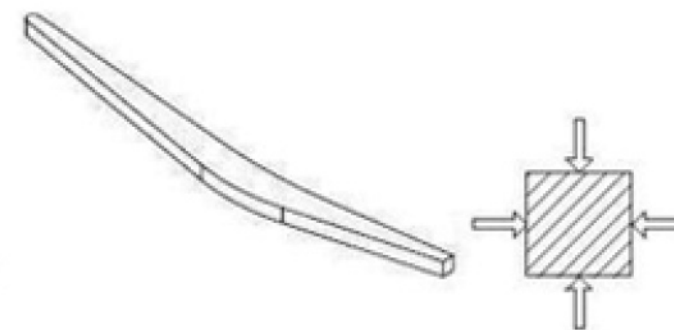
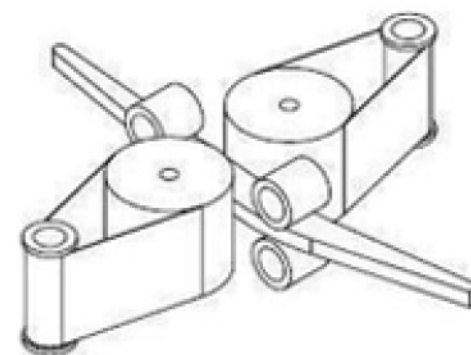




YL-506U

雙面曲型砂光機 2-side Curved Sander

長度 Length	270~1500mm
寬度 Width	15~75mm
高度 Height	25~75mm

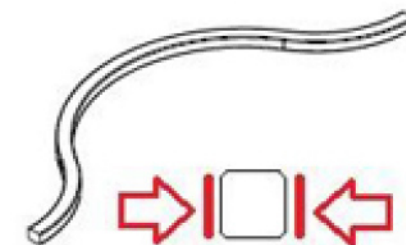
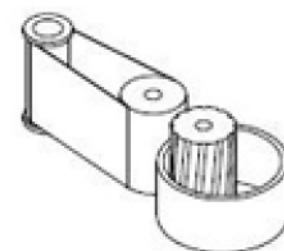


YL-6LA/12LA

單面立式砂光機 Single-side Curved Sander



	YL-6LA	YL-12LA
長度 Length	100~1200mm	100~1200mm
寬度 Width	5~100mm	5~100mm
高度 Height	25~150mm	25~300mm
工作台尺寸 Working table size	(L)1025mm x (W)700mm	(L)1025mm x (W)700mm



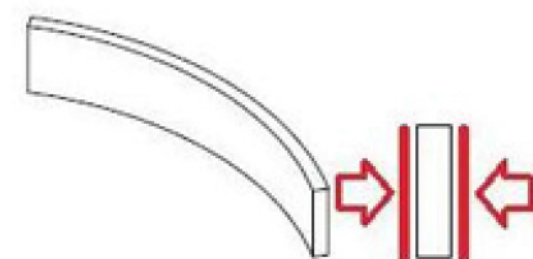
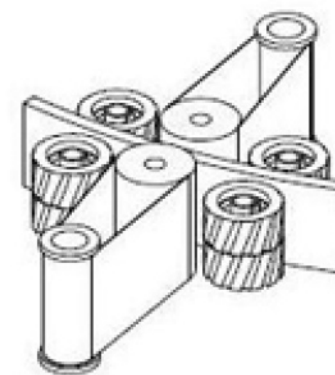


YL-506NE250/300、GF-512NE250/300

雙面立式砂光機 2-side Curved Sander



	YL-506NE250/300	YL-512NE250/300
長度 Length	250/300~1500mm	250/300~1500mm
寬度 Width	6~100mm	6~100mm
高度 Height	25~150mm	25~300mm

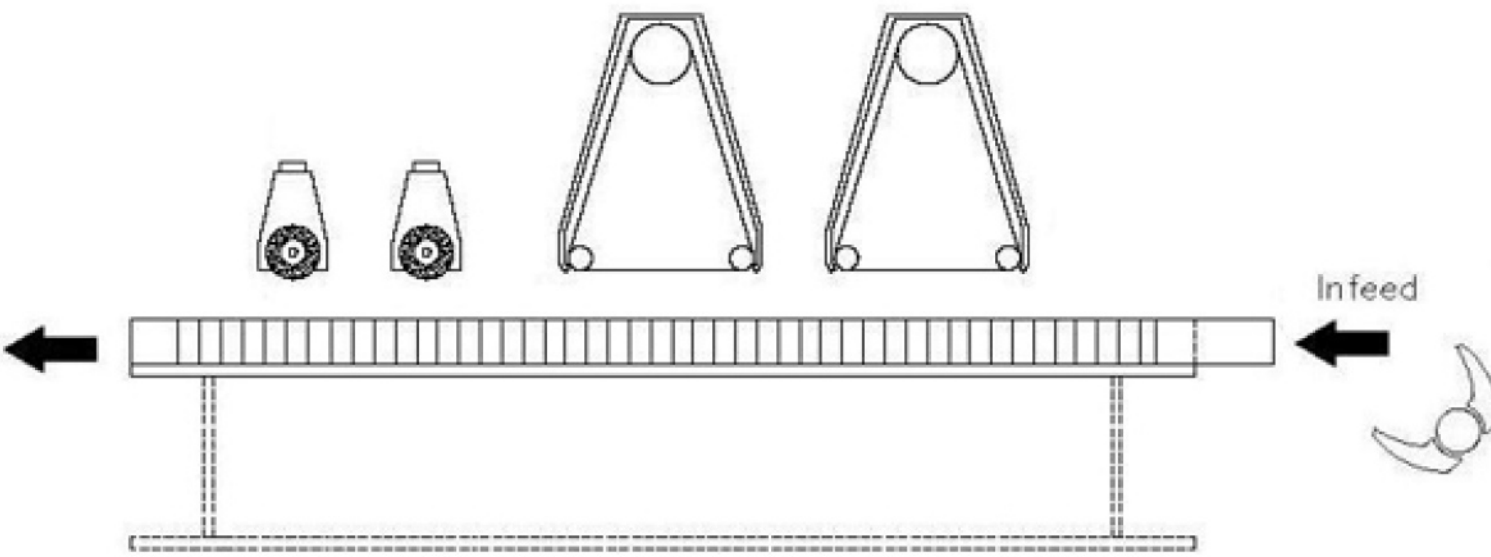
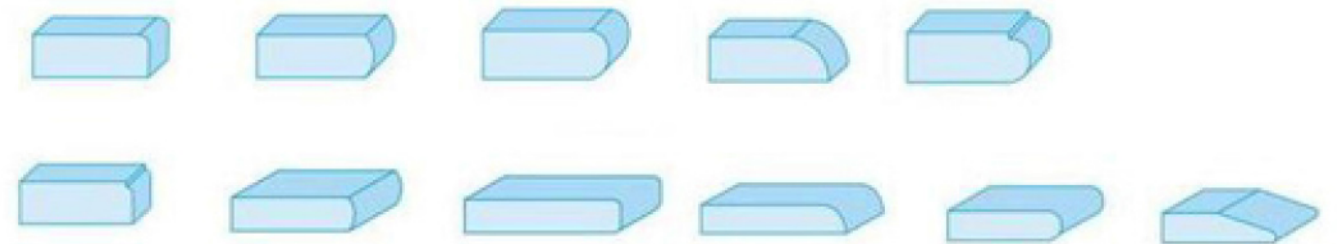


YL-S2B2  
曲緣砂光機 Profile Sander

	最小 Min.	最大 Max.
長度 Length	滾輪式壓料: 300mm up 皮帶式壓料: 200mm up	
寬度 Width	75mm	1800mm
高度 Height	5mm	80mm

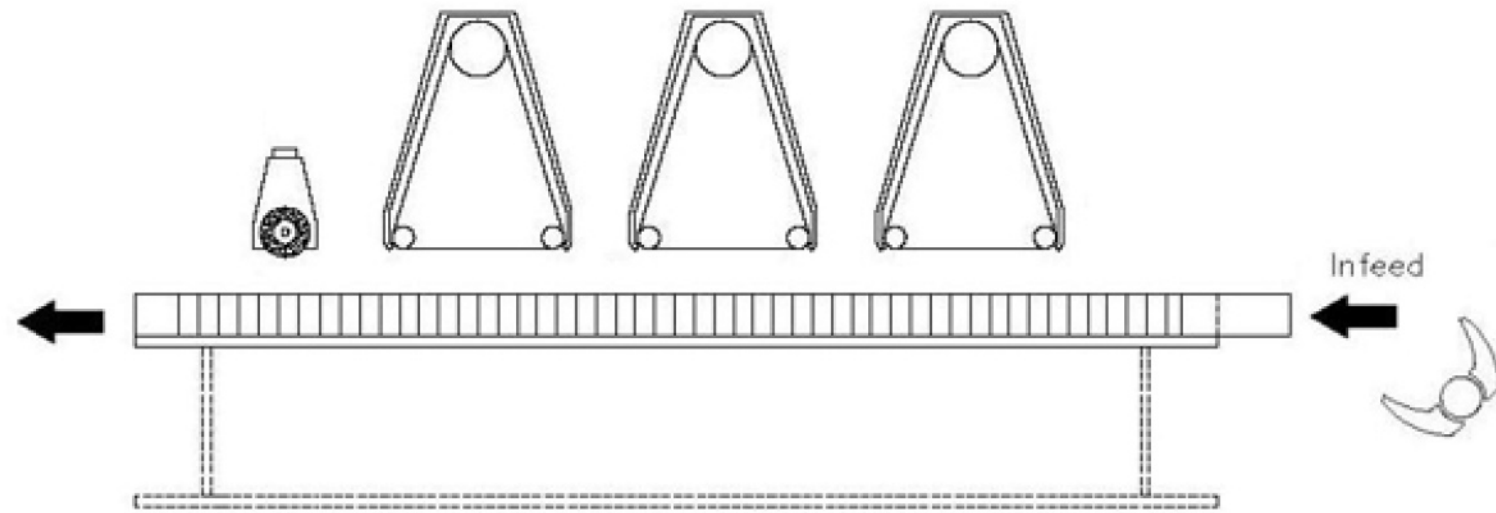
機械之頭部配置、規格可依加工物之形狀、尺寸範圍、砂光需求設計

Sanding unit equipments and specification of machine are designed by profile、size of work pieces and sanding requirements.





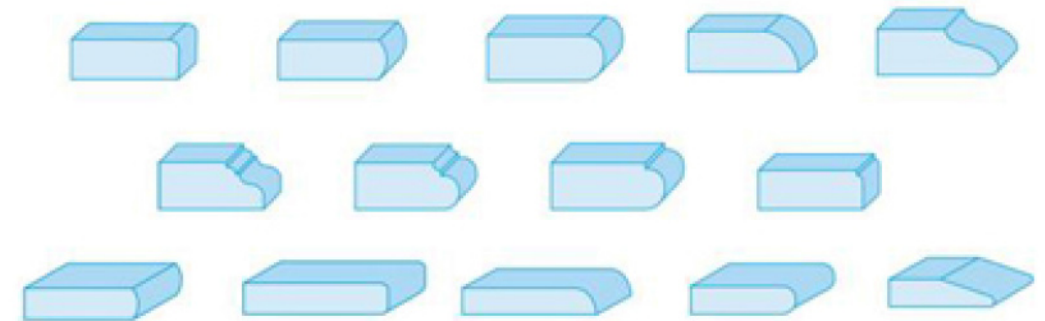
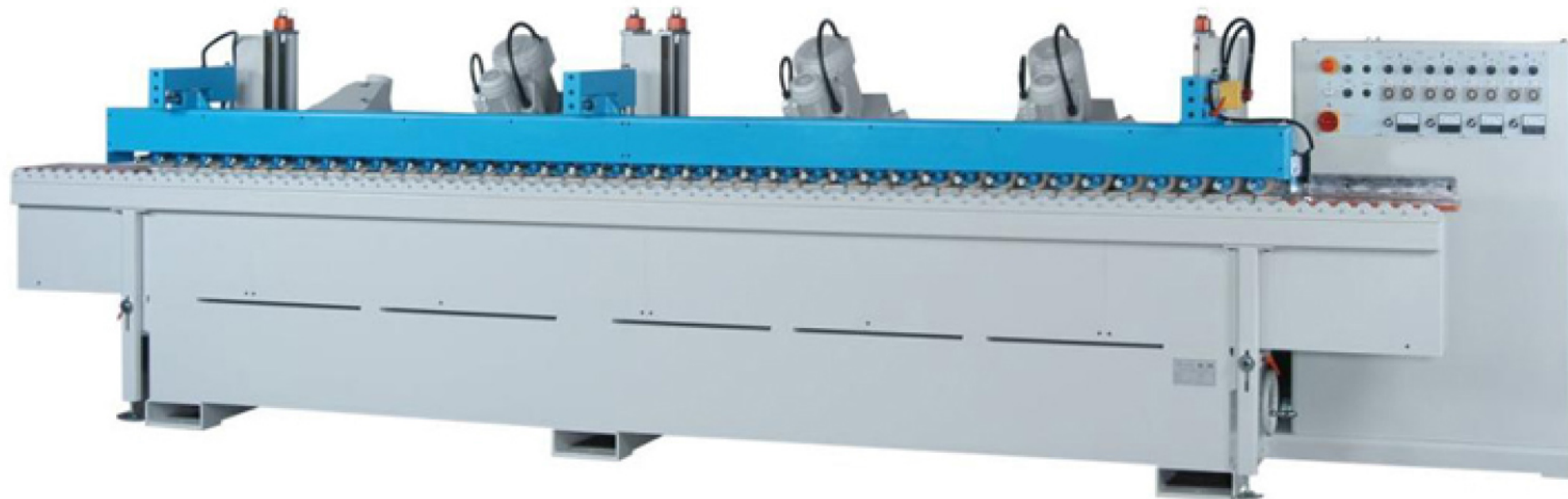
YL-S3B1  
曲緣砂光機 Profile Sander



	最小 Min.	最大 Max.
長度 Length	滾輪式壓料: 300mm up 皮帶式壓料: 200mm up	
寬度 Width	75mm	1800mm
高度 Height	5mm	80mm

機械之頭部配置、規格可依加工物之形狀、尺寸範圍、砂光需求設計

Sanding unit equipments and specification of machine are designed by profile、size of work pieces and sanding requirements.



YL-WG3W3  
異形飾條砂光機Molding Sander

	最小 Min.	最大 Max.
長度 Length	500mm up	
寬度 Width	15mm	100mm
高度 Height	15mm	80mm

機械之頭部配置、規格可依加工物之形狀、尺寸範圍、砂光需求設計  
Sanding unit equipments and specification of machine  
are designed by profile、size of work pieces and sanding requirements.

